

**siegmund®**

# Siegmund Workstation

Nova revolucionarna radna površina



INDUSTRIE  
PREIS 2018

BEST OF

# SIEGMUND WORKSTATION

NADOHVAT RUKE U SVAKOJ RADIONICI



*Zahvaljujući inteligentnom konceptu Siegmund Workstation radne stanice, svi alati uvijek su nadohvat ruke. Tako je omogućena preglednost i dodatan prostor za vašu ostalu opremu.*

## SRCE SVAKOG RADNOG STOLA – RADNA PLOČA

Radna ploča treba izdržati velike terete. Imamo specijalne radne površine za vas, s obzirom na vaše potrebe - piljenje, bušenje, zavarivanje, stezanje itd.

## BAZA – ČVRST OKVIR

Čvrsti okvir pruža stabilnu podlogu čak i za izazovne zadatke poput piljenja, brušenja ili bušenja.

## ISKORISTITE MOGUĆNOSTI

Bilo da radite s drvetom ili gradite i zavarujete metalne konstrukcije - radna stanica je svestrana kao i vaše ideje i projekti. Također možete dobiti Siegmund radnu stanicu sa stabilnim ladicama i visokim kapacitetom opterećenja.



Dimenzije radne stanice (dxšxv): 1200 x 800 x 850 mm



**INDUSTRIE  
PREIS 2018**  
**BEST OF**

## NAGRADA

Naša Siegmund radna stanica osvojila je nagradu "BEST OF THE INDUSTRIEPRES 2018" u kategoriji "Proizvodna tehnologija".



## PERFORIRANA PLOČA (1200 x 800 mm)

### MATERIJALI

- visoko kvalitetan čelik S355J2+N + Plazmanitracija
- Alatni čelik
- Alatni čelik + Plazmanitracija



## ZAŠTITA OD PRLJAVŠTINE

Dvije ploče ispod radnog stola štite vaše alate od varnica i prljavštine. Za čišćenje možete izvaditi ploče poput ladic.



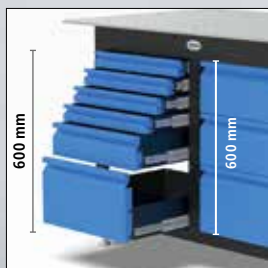
## NOGE

Kombinacija postolja i kotača čini Siegmund Workstation mobilnom. Osnovne ploče su fino podesive i omogućuju preciznu radnu površinu. (Dodatna opcija - kotači)



## KAPACITET

Siegmund radna stanica podnosi težinu od cca. 1.000 kg. No, prilikom korištenja kotača, kapacitet opterećenja se smanjuje na cca. 400 kg.



## DOVOLJNO PROSTORA ZA SKLADIŠTENJE

Siegmund Workstation ima određeni prostor za pohranu i za Siegmundove artikle. Različiti dodaci mogu biti pohranjeni na policama. Na taj način sve je dostupno. Po želji, svoju radnu stanicu možete nadopuniti s praktičnim ladicama na različitim visinama. Ovdje ćete osigurati prostor za bilo koju vrstu alata. Svoju radnu stanicu u bilo kojem trenutku možete nadograditi. 600 mm prostora za ladice s lijeve i desne strane.

DEBLJINA MATERIJALA PERFORIRANA PLOČA 12 mm

## Ponuda 1

### Bazni paket

Perforirana ploča Alatni čelik 8.7

1200 x 800 mm

Rupe Ø 16 mm

Bušotine na površini u mreži 50x50 mm

Debljina materijala cca. 12 mm

Broj artikla 164004.X07

600 mm prostora  
za ladice s lijeve i  
desne strane.

600 mm

Držak stege

Broj artikla 164030

Siegmund Workstation

Osnovni okvir

Broj artikla 004002

Polica

Broj artikla 004020

Pin i držak prizme

Broj artikla 164035

Zidna polica za alat

Broj artikla 004025

# 859 €

Broj artikla 2-164001

Nadoplata Perforirana ploča  
s plazmanitracijom

100 €

Broj artikla 2-164004.XX

# SIEGMUND WORKSTATION

## Ponuda 2

Bazni paket uključuje 2 Ladice



**948 €**

Broj artikla 2-164003

**100 €**

Broj artikla 2-164004.XX

## Ponuda 3

Bazni paket uključuje 4 Ladice



**1.043 €**

Broj artikla 2-164005

**100 €**

Broj artikla 2-164004.XX

# SYSTEM 16

DEBLJINA MATERIJALA PERFORIRANA PLOČA 12 mm



## REKLAMNI LETAK

Siegmund Workstation uključujući Set		uključujući Set A	uključujući Set B
		Broj artikla 2-167320	Broj artikla 2-167340
<b>1</b>	 <p><b>Ponuda 1:</b> Bazni paket Težina cca. 144 kg Broj artikla 2-164001</p>	<b>1.108 €</b> Broj artikla 2-167321	<b>1.286 €</b> Broj artikla 2-167341
<b>2</b>	 <p><b>Ponuda 2:</b> Bazni paket uključuje 2 Ladice Težina cca. 163 kg Broj artikla 2-164003</p>	<b>1.197 €</b> Broj artikla 2-167322	<b>1.375 €</b> Broj artikla 2-167342
<b>3</b>	 <p><b>Ponuda 3:</b> Bazni paket uključuje 4 Ladice Težina cca. 183 kg Broj artikla 2-164005</p>	<b>1.292 €</b> Broj artikla 2-167323	<b>1.470 €</b> Broj artikla 2-167343

Maksimalan preporučljiv utovar otprilike 1000 kg (sa kotačić 400 kg) temeljen na ravnomjernoj raspodjeli opterećenja.

Nadoplata Perforirana ploča  
s plazmanitracijom

**100 €**  
Broj artikla 2-164004.XX

## Alat A

**249 €**

Broj artikla 2-167320



**Stega**  
2x 160620



**Graničnik**  
4x 160412



**Stezni klin**  
6x 160510



**šesterokutni odvijač**  
1x 160852

## Alat B uključuje Škripac

**427 €**

Broj artikla 2-167340



**Stega**  
4x 160620



**Kutnik**  
2x 160108.N



**Stezni klin**  
8x 160510



**šesterokutni odvijač**  
1x 160852



**Graničnik**  
6x 160412



**Standardni škripac 100 mm**  
1x 164301

Više informacija Stranica 9

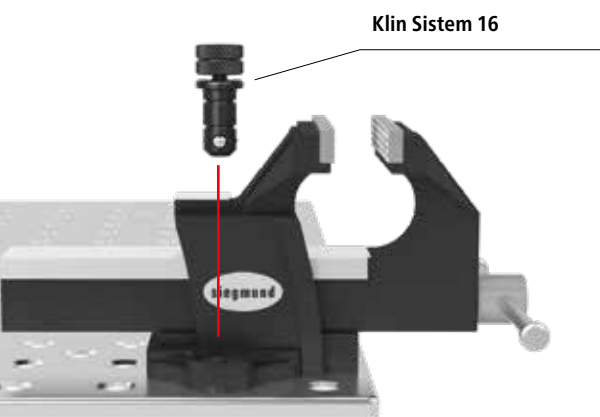
# STOLNE STEGE



## Stezanje bez adaptera:

Osnovna oprema svake radionice je pouzdana radna stega. Siegmond stega nudi poboljšanu produktivnost.

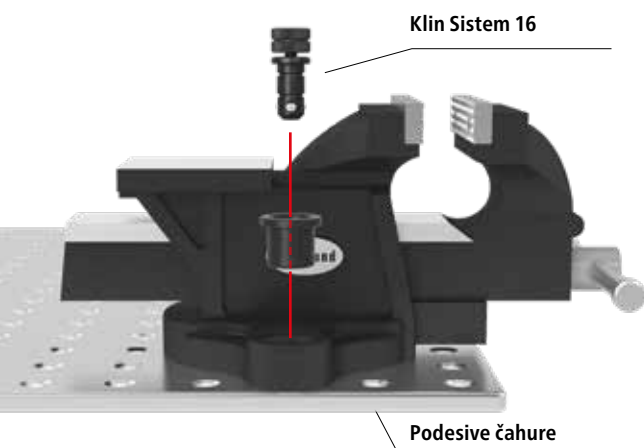
Da bi fiksirali vijke na stol, potrebna su 2 brzostezajuća sistema za stezanje 16 i ukoliko je potrebno 2 redukcijske čahure. Standardni vijci su izrađeni od ljevanog čelika, a premium vijci od zavarenog čelika.



Klin Sistem 16

## Stezanje uz pomoć adaptera:

Redukcija čahura, posebno izrađeni za komponente stezanja većih sistema na manjim sistemima. Redukcija čahura može biti fiksirana na komponente pružajući opciju stezanja sa vijcima manjih sistema. Za fiksiranje koristite 2x vijka sistema 16. Standardni vijci su izrađeni od ljevanog čelika, a premium vijci od zavarenog čelika.



Klin Sistem 16

Podesive čahure



### Standardni škripac 100

Promjer provrta 16 mm

**89 €**

Broj artikla 2-164301

Nije potrebna redukcija čahura.



### Premium stolni škripci 100

Promjer provrta 16 mm

**132 €**

Broj artikla 2-004300

Nije potrebna redukcija čahura.



### Standardni škripac 125

uključuje 2x Podesive čahure (Broj artikla 000546)

Promjer provrta 28 mm

**145 €**

Broj artikla 2-004303.Set



### Premium stolni škripci 125

uključuje 2x Podesive čahure (Broj artikla 000546)

Promjer provrta 28 mm

**215 €**

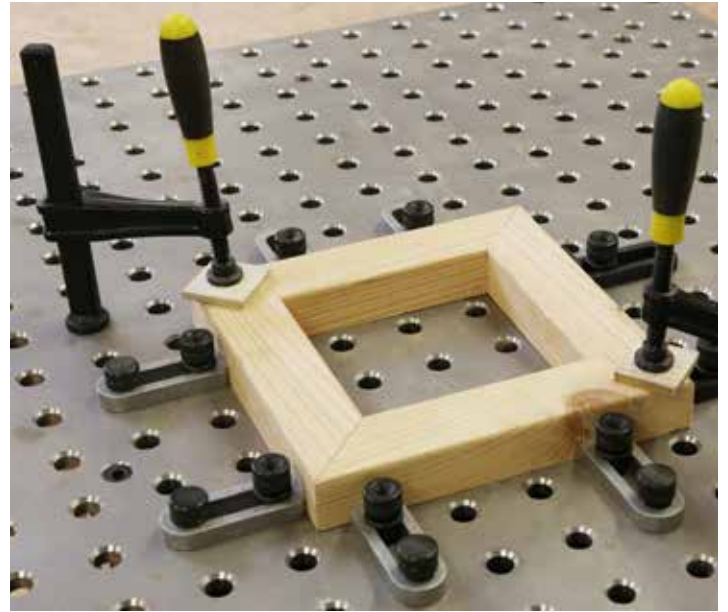
Broj artikla 2-004302.Set



## HDB INDUSTRIEHANDEL GMBH, HERSCHBACH (DE)

Tvrtka ima oko 10 zaposlenih, u prodajnim odjelima, podrška kupcima kao i servisni tehničari koji uvijek osiguravaju optimalnu uslugu klijentima. Skladište, uredi, soba za sastanke, kao i servisna stanica su dostupni da bi pružili najbolju moguću uslugu klijentima. HDB Schweißshop se susreće sa tehnologijom zavarivanja više vrsta. Uz pomoć Youtube kanala pružaju pomoć zavarivačima putem videozapisa objašnjavajući sljedeće načine zavarivanja: TIG, MIG, MAG, Ehand, plazma zavarivanje i rezanje. Prikazuju što je sve moguće u tehnologiji zavarivanja i da je zavarivanje zapravo vještina.





## HABITAT AUGSBURG E.V., AUGSBURG (DE)

Stanište Augsburg e.V. omogućava stručnjacima kao i laicima da shvate njihove projekte tako što im pomažu sa idejama, planiranjima i provedbama ideja. Oni im pružaju aktivnu podršku putem profesionalne opreme i volonterskih savjetovnih inženjera, koji ih usmjeravaju. Na taj način stanište formira prostor gdje korisnici mogu isprobati nove stvari, te zajedno uče jedni od drugih i uživaju u kreativnosti.

U ovom trenutku stanište ima u potpunosti opremljenu radionu, uključujući i Siegmund radnu stanicu. Planira se proširenje prostora i opreme, na primjer sa dućanom, laboratorijem...





Više informacija: Katalog Radne stanice



Otkrijte čitav niz naših proizvoda u glavnom katalogu (oko 768 stranica), Flyer (oko 244 stranica) ili na našoj web stranici [www.siegmund.com](http://www.siegmund.com)

Pratite nas:



[siegmundgroup](#)



[bernd\\_siegmund\\_gmbh](#)



[siegmundtables](#)



[berndsiegmundgmbh](#)

#### VAŠA NARUDŽBA:

Količina	Broj artikla	Naslov	Cijena po komadu	Ukupna cijena

Adresa / Kontakt / Pečat tvrtke

Pošaljite nam narudžbu na e-mail [info@lorsel.com](mailto:info@lorsel.com) ili fax (00385) 1 3435 919.

- Molimo nazovite  
 Želim i dalje primati informacije o proizvodima

#### PROIZVOĐAČ:

**Bernd Siegmund GmbH**  
Landsberger Str. 180  
86507 Oberottmarshausen  
Njemačka (Bavarska)  
Tel. (0049) 0 82 03 / 96 07 - 0  
Fax (0049) 0 82 03 / 96 07 - 33  
E-Mail: [info@siegmund.com](mailto:info@siegmund.com)  
[www.siegmund.com](http://www.siegmund.com)

#### VAŠ DOBAVLJAČ:

**TMD PRODUCTION CENTRE d.o.o**  
Sarajevska 62  
76250 Gradačac  
Bosna i Hercegovina  
Tel: +387 (0)35 821 656  
Fax: +387 (0)35 821 655  
Mob: +387 (0)61 625 601  
Email: [info@tmd-pc.ba](mailto:info@tmd-pc.ba)  
[www.tmd-pc.ba](http://www.tmd-pc.ba)

Imajte na umu da cijene ne uključuju porez i troškove pakiranja i prijevoza. Pogreške i tehnička poboljšanja mogu promijeniti ove podatke. Primjenjuju se Opći uvjeti i odredbe. Zadržavamo pravo na pogreške i promjene cijena.

Svi tekstovi, slike i dizajnirani elementi su zaštićeni od strane Bernd Siegmund GmbH.  
Niti jedan dio ovog letka nije dopušteno preuređivati, kopirati i objavljivati bez pisanog dopuštenja vlasnika. Kaznena djela se procesuiraju.