

siegmund®

Siegmund Workstation

Novi revolucionarni radni sto



INDUSTRIE
PREIS 2018

BEST OF

SIEGMUND WORKSTATION

SVEOBUH VATNO U SVAKOJ RADIONICI



Zahvaljujući inteligentnom konceptu radne stanice Siegmund, svi vaši alati su Vam uvek na dohvat ruke.

Ovo stvara pregled i nudi vam dovoljno prostora za vašu dodatnu opremu.

SRCE SVAKOG RADNOG STOLA – RADNA PLOČA

Radna ploča mora izdržati visoka opterećenja. Za vas imamo posebne radne ploče prema potrebama – bilo da je za bušenje, zavarivanje, stezanje itd.

BAZA – ČVRST OKVIR

Čvrsti okvir pruža čvrstu osnovu čak i za izazovne zadatke kao što su secenje, brušenje ili bušenje.

PROFITIRAJTE IZ SVESTRANOSTI

Bez obzira da li radite sa drvetom ili varite metalnu konstrukciju – radna stanica je svestrana kao i vaše ideje i projekti. Naravno, vi takođe dobijate Siegmund radnu stanicu sa stabilnim fiokama sa velikim kapacitetom.



Dimenzije radne stanice (D x Š x V): 1200 x 800 x 850 mm



**INDUSTRIE
PREIS 2018**
BEST OF

NAGRAĐENI

U kategoriji "Tehnologija Proizvodnje" našoj radnoj stanici je dodeljena nagrada **BEST OF INDUSTRIEPREIS 2018**.



PERFORIRANA PLOČA (1200 x 800 mm)

MATERIJALI

- Kvalitet čelika S355J2+N + Plazmanitrirano
- Alatni čelik
- Alatni čelik + Plazmanitrirano



ZAŠTITA OD PRLJAVŠTINE

Dva lima ispod stolne ploče štite vaše alate od prskanja i zavarivačkih prskotina. Za čišćenje možete ih izvući kao fiok.



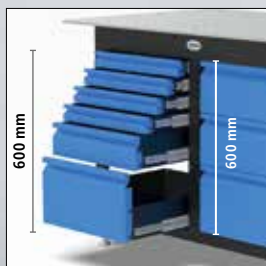
NOGA

Kombinacija stopica i točkova čini Siegmund Workstation mobilnom. Osnovne ploče su fino podesive i omogućavaju preciznu radnu površinu. (Caster opciono)



OPTEREĆENJE

Siegmund Workstation sa osnovnom pločom ima nosivost od približno 1.000 kg. Imajte na umu kada koristite točkove da je nosivost smanjena na približno 400 kg.



DOVOLJNO SKLADIŠTE

Siegmund Workstation poseduje definisan prostor za skladištenje mnogih proizvoda. Različit pribor može se skladištiti u policama. Na ovaj način, sve je na dohvata ruke. Opciono, možete dopuniti vašu radnu stanicu praktičnim fiokama na različitim visinama. Ovdje ćete pronaći prostor za bilo koju vrstu alata. Nadogradnja je moguća u bilo kom trenutku. 600 mm mesta za fiok na levoj i desnoj strani.



DEBLJINA MATERIJALA PERFORIRANA PLOČA 12 mm

Ponuda 1

Osnovni paket

Perforirana ploča Alatni čelik 8.7
1200 x 800 mm
Otvori Ø 16 mm
Površinski otvori u 50x50 mm mreži
Debljina materijala približno 12 mm
Artikal br. 164004.X07

Držač stege
Artikal br. 164030

Siegmond Workstation
Osnovni okvir
Artikal br. 004002

600 mm mesta
za fiokke na levoj i
desnoj strani.

600 mm

Polica
Artikal br. 004020

Pin i držač prizme
Artikal br. 164035

Nosač pribora sa fiokama
Artikal br. 004025

859 €

Artikal br. 2-164001

Preopterećenje Perforirana
ploča sa plazmanitriranjem

100 €
Artikal br. 2-164004.XX

SIEGMUND WORKSTATION

Ponuda 2

Osnovni paket uključujući 2 Fioke



948 €

Artikal br. 2-164003

100 €

Artikal br. 2-164004.XX

Ponuda 3

Osnovni paket uključujući 4 Fioke



1.043 €

Artikal br. 2-164005

100 €

Artikal br. 2-164004.XX

SYSTEM 16

DEBLJINA MATERIJALA PERFORIRANA PLOČA 12 mm



SPECIJALNA PROMOCIJA

Siegmund Workstation uklj. Set		uklj. Set A Artikal br. 2-167320	uklj. Set B Artikal br. 2-167340
1	 <p>Ponuda 1: Osnovni paket Težina približno 144 kg Artikal br. 2-164001</p>	1.108 € Artikal br. 2-167321	1.286 € Artikal br. 2-167341
2	 <p>Ponuda 2: Osnovni paket uključujući 2 Fioke Težina približno 163 kg Artikal br. 2-164003</p>	1.197 € Artikal br. 2-167322	1.375 € Artikal br. 2-167342
3	 <p>Ponuda 3: Osnovni paket uključujući 4 Fioke Težina približno 183 kg Artikal br. 2-164005</p>	1.292 € Artikal br. 2-167323	1.470 € Artikal br. 2-167343

Maksimalno preporučeno ukupno opterećenje cca. 1.000 kg (sa točak: 400 kg) na osnovu raspodele ravnomernog opterećenja.

Preopterećenje Perforirana ploča
sa plazmanitriranjem

100 €
Artikal br. 2-164004.XX

Set alata A

249 €

Artikal br. 2-167320



Stega
2x 160620



Oslonac
4x 160412



Klin
6x 160510



Nasadni šestougaoni ključ
1x 160852

Set alata B uključujući Radna stega

427 €

Artikal br. 2-167340



Stega
4x 160620



Ugaonik
2x 160108.N



Klin
8x 160510



Nasadni šestougaoni ključ
1x 160852



Oslonac
6x 160412



Standardna radna stega 100 mm
1x 164301

Više informacija Strana 9

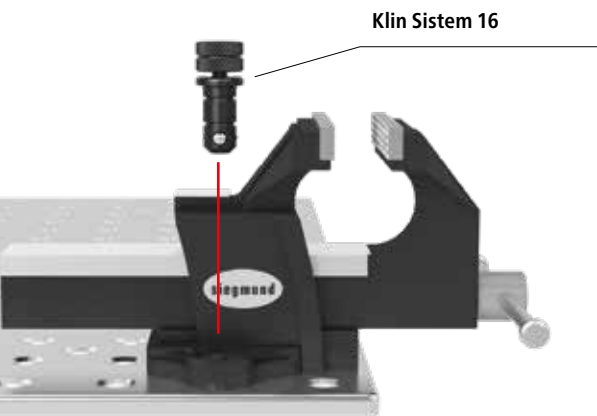
STEGE



Stežanje bez adaptera:

Osnovna oprema svake radionice je pouzdana radna stega. Siegmund radna stega nudi poboljšanu produktivnost.

Za pričvršćivanje klina na stolu, potrebna su 2x brza stezna vijka za sistem 16 i ako je potrebno, 2x redukcijska čaura. Standardne stege su izrađene od livenog čelika, premijum stege su od zavarenog čelika.



Standardna radna stega 100

Prečnik otvora 16 mm

89 €

Artikal br. 2-164301

Nema potrebe za redukcijom.



Premium radna stega 100

Prečnik otvora 16 mm

132 €

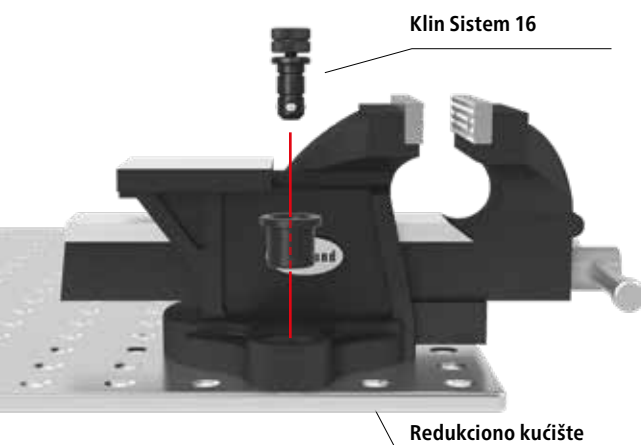
Artikal br. 2-004300

Nema potrebe za redukcijom.

Stežanje sa adapterom:

Redukciona čaura, posebno razvijena za stežanje komponenti većih sistema na manje sisteme. Redukciona čaura se može učvrstiti u komponentama i na taj način dati opciju da se učvrste sa vijcima manjih sistema. Za pričvršćivanje koristite 2x vijak sistema 16.

Standardne stege su izrađene od livenog čelika, premijum stege su od zavarenog čelika.



Standardna radna stega 125

uključujući 2x Redukciono kućište (Artikal br. 000546)

Prečnik otvora 28 mm

145 €

Artikal br. 2-004303.Set



Premium radna stega 125

uključujući 2x Redukciono kućište (Artikal br. 000546)

Prečnik otvora 28 mm

215 €

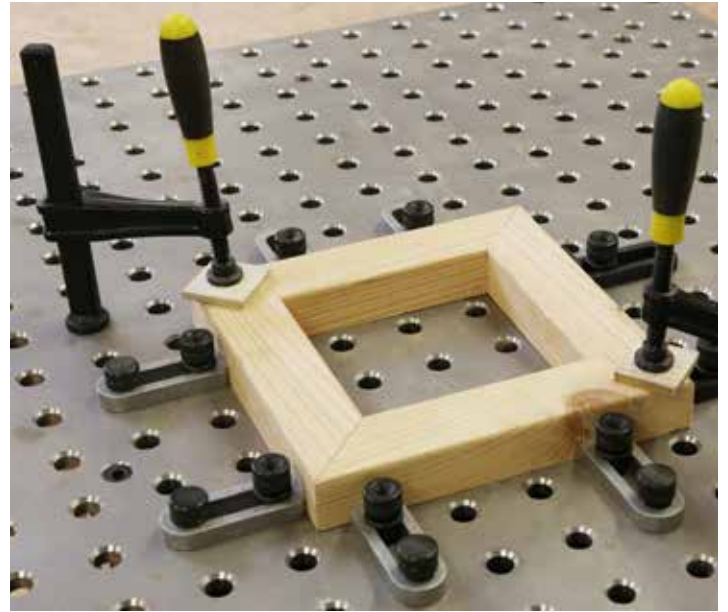
Artikal br. 2-004302.Set



HDB INDUSTRIEHANDEL GMBH, HERSCHBACH (DE)

Preduzeće ima oko 10 zaposlenih, koji se sastoje od odeljenja prodaje, korisničke podrške, kao i servisnih tehničara koji uvek obezbeđuju optimalnu uslugu svojim klijentima. Skladište, kancelarije, prostorija za demonstracije kao i servisna stanica dostupni su na velikim površinama kako bi pružili najbolju moguću uslugu. HDB Schweissshop se bavi tehnologijom zavarivanja svih vrsta. Sa svojim YouTube kanalom, oni nude pomoć za zavarivače, bilo da se radi o tutorialima ili objašnjenjima na TIG, MAG, MIG, Ehand, plazma zavarivanju i rezanju. Živeći način života zavarivača, oni pokazuju šta je moguće u tehnologiji zavarivanja i da je zavarivanje veština.





HABITAT AUGSBURG E.V., AUGSBURG (DE)

Habitat Augsburg e.V. omogućava stručnjacima i laicima da realizuju svoje projekte pomažući im u ideji, planiranju i implementaciji. Oni ih podržavaju pružanjem profesionalne opreme i inženjera za konsultacije sa volonterima, koji nude smernice i aktivnu podršku. Na ovaj način, Habitat formira prostor u kojem korisnici mogu isprobati nove stvari, učiti zajedno i međusobno uživati u kreativnosti.

Trenutno, Habitat ima potpuno opremljenu radionicu uključujući Siegmund Workstation. Planirano je proširenje asortimana opreme, na primer, sa radionicom za obradu metala, laboratorijom za izradu, prostorom za rad i još mnogo toga.





Više informacija: Workstation catalog



Otkrijte čitav niz naših proizvoda u našem glavnom katalogu (768 strana), Flyer (244 stranica) ili na našoj web stranici www.siegmund.com

Pratite nas:



siegmundgroup



bernd_siegmund_gmbh



siegmundtables



berndsiegmundgmbh

VAŠA PORUDŽBINA:

Količina	Artikal br.	Naslov	Cena / kom.	Ukupan iznos

Molimo pošaljite obrazac za narudžbu svom distributeru.

Adresa / Kontakt / Pečat firme

- Pozovite nas, molim
 Ne želim dalje informacije o proizvodu

PRODUCENT:

Bernd Siegmund GmbH
Landsberger Str. 180
86507 Oberottmarshausen
Nemačka (Bavarska)
Tel. (0049) 0 82 03 / 96 07 - 0
Fax (0049) 0 82 03 / 96 07 - 33
E-Mail: info@siegmund.com
www.siegmund.com

VAŠ DILER:



Imajte na umu da sve cene ne uključuju PDV, troškove pakovanja i transporta. Greške i tehnička unapređenja mogu promeniti ove podatke. Naši opšti uslovi su važeći. Pravo na greške i promene cena su zadržana.

Svi tekstovi, slike i elementi dizajna su zaštićeni od strane Bernd Siegmund GmbH. Ni jedan deo ovog prospekta ne sme se menjati analogno ili digitalno ili na neki drugi način, ne sme biti umnožavan ili publikovani delovi letka bez prethodne pismene saglasnosti zakonitog vlasnika. Za eventualne povrede prava uslediće tužba.